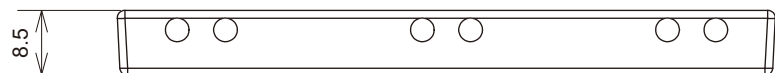
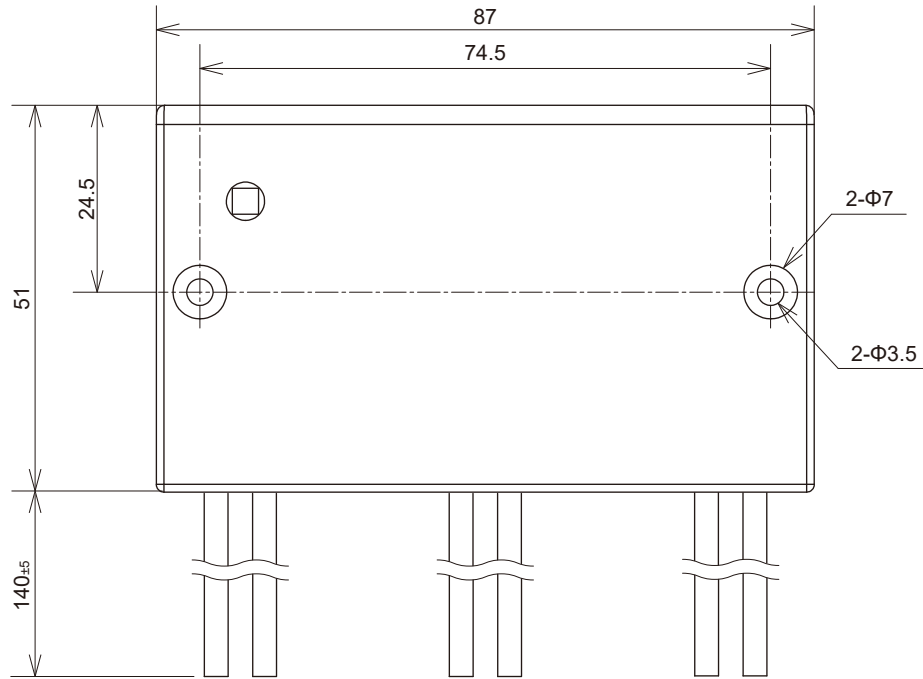
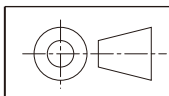


電菱
'19.05.31
開発課



UNIT(単位) : mm



SCALE (尺度) 1:1	NAME (名称) SolarAmp BG (太陽電池コントローラ)
TOLERANCE (公差) ±0.5	
DATE (作成日) 2019.5.29	TYPE (型式) SolarAmp BG 共通
株式会社電菱	DWG.NO. (図番) DC-D-007