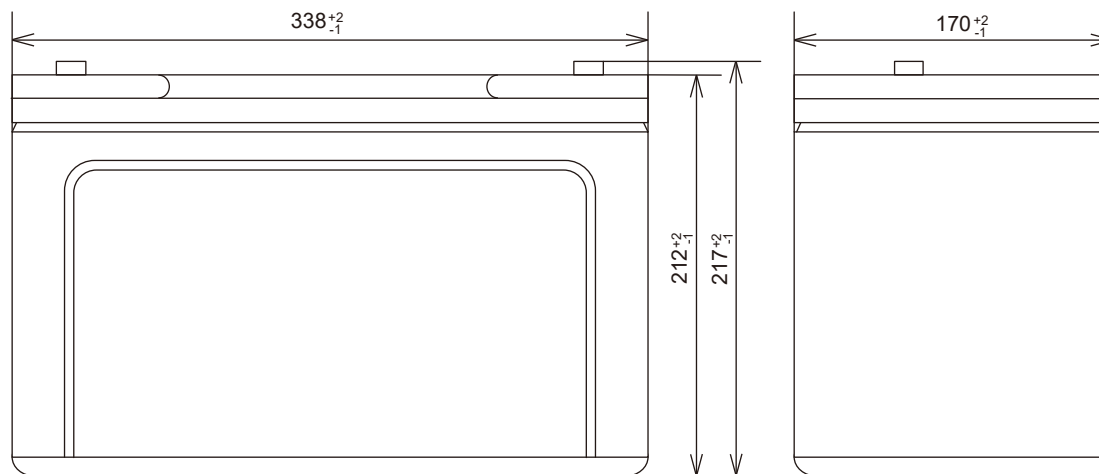
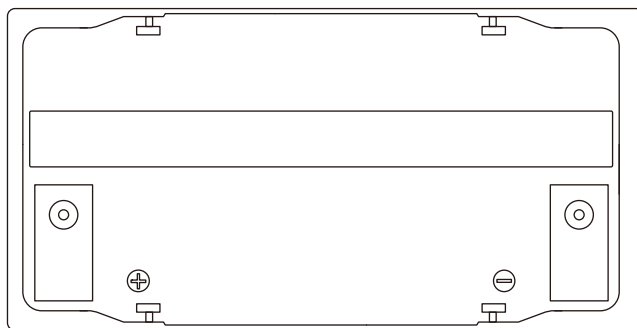


電菱
'18.10.30
開発課



UNIT(単位) : mm

SCALE (尺度) 1:4	NAME (名称) 密閉型ディープサイクルバッテリー
TOLERANCE (公差)	
DATE (作成日) 2018.10.29	TYPE (型式) JL100-12
株式会社 電菱	DWG.NO. (図番) DB-L-027