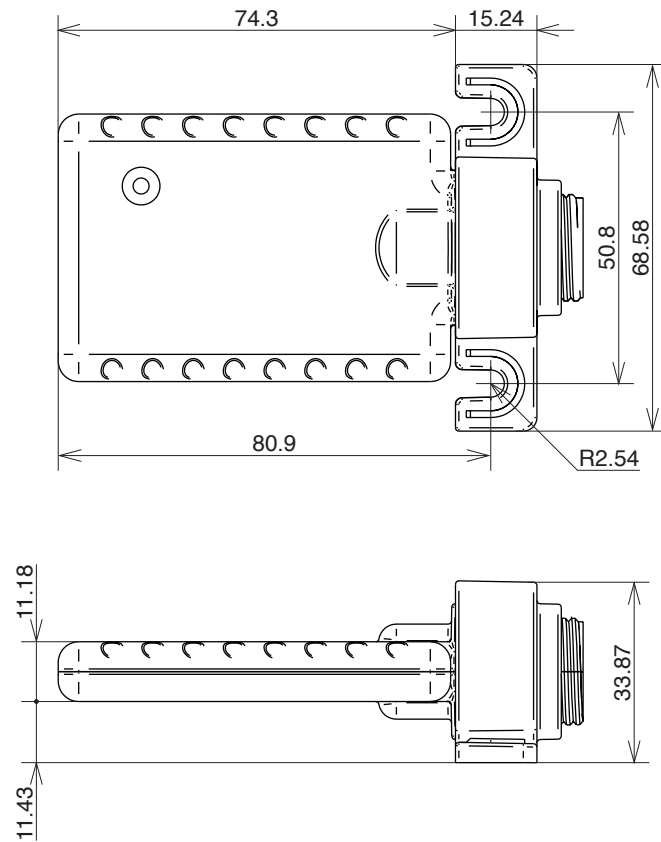
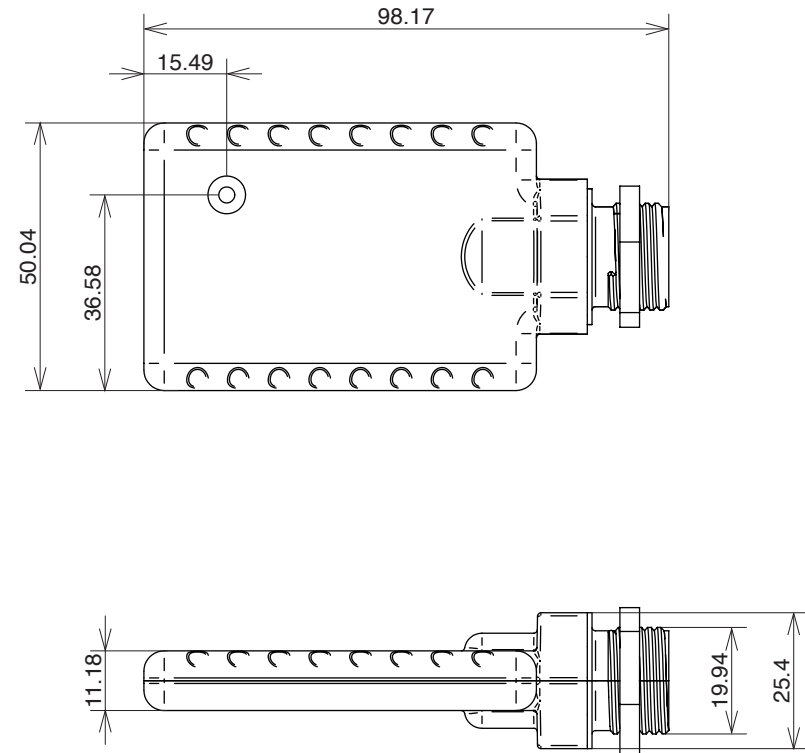


固定具・有



固定具・無



SCALE (尺度) 1:√2	NAME (名称) 太陽電池コントローラ
TOLERANCE (公差) REFER TO TOLERANCE LIST	
DATE (作成日)	TYPE (型式) SUNKEEPER
株式会社 電菱	DWG.NO.(図番) DC-M-004