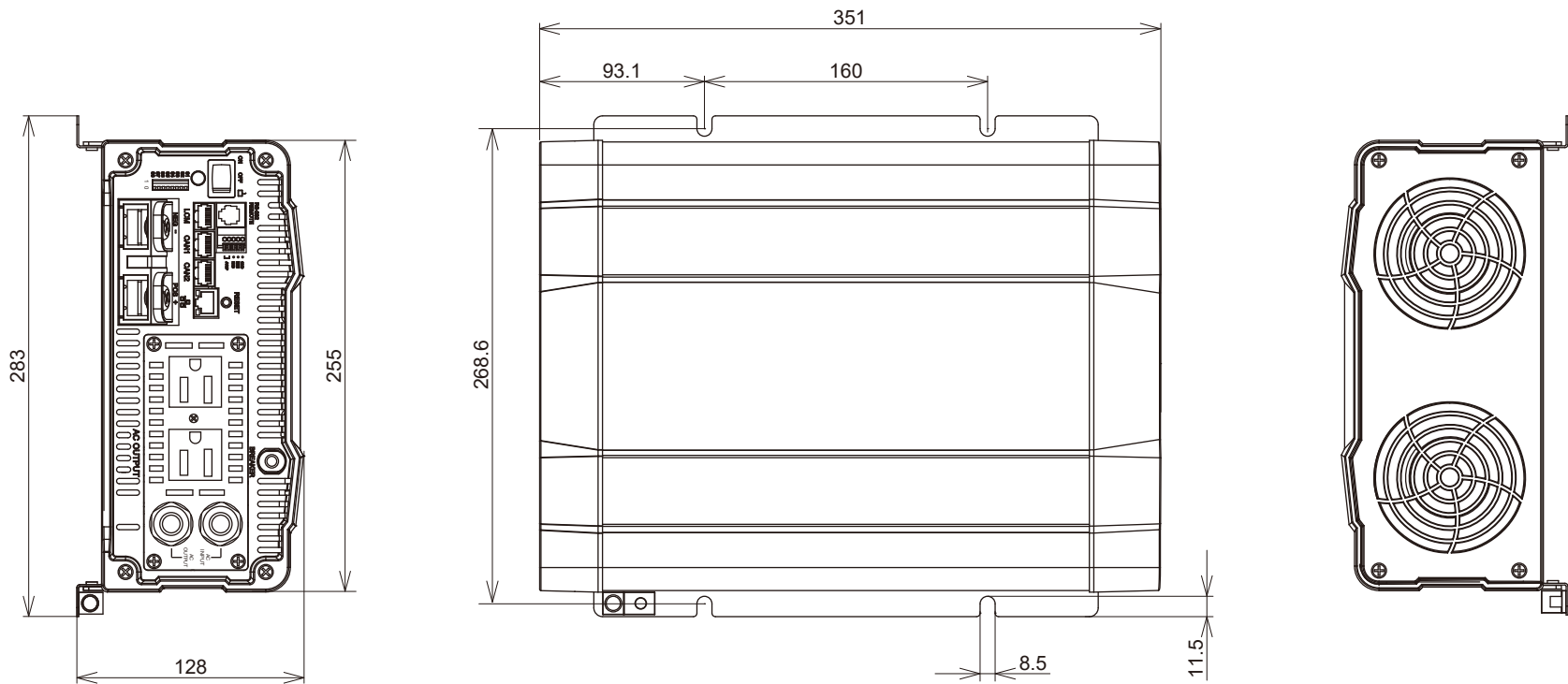



電菱  
'19.03.25  
開発課



UNIT ( 単位 ) : mm

	SCALE ( 尺度 ) 1:4	NAME ( 名称 ) 正弦波インバータ
	TOLERANCE ( 公差 ) JIS B0401-1986	
	DATE ( 作成日 ) 2019.3.14	TYPE ( 型式 ) SD1500
	株式会社電菱	DWG.NO. ( 図番 ) DI-D-044