



太陽電池充放電コントローラ


DPLS-10

取扱説明書 Ver. 2.02J

株式会社 電菱

## 安全上のご注意

この「安全上のご注意」には DPLS-10 を使用するお客様や他の人々への危害や財産への損害を未然に防止する為に、守って頂きたい事項を記載しております。各事項は以下の区分に分けて記載しています。

 <b>注意</b>	この表示は、取扱を誤った場合、障害を負う可能性が想定される場合及び物的損害のみの発生が想定される内容です。
---	---

## 目次

1. 主な仕様 .....	3
2. 保護ヒューズの交換 .....	3
3. 接続要領および確認事項 .....	4
4. システム設置例 .....	5
5. LED 照明テスト .....	5
6. モニタ LED.....	6
7. DIP スイッチ操作方法 .....	6
8. 外形寸法図 .....	7

本書の著作権は(株)電菱に帰属します。本書の一部あるいは全部を、(株)電菱から書面による事前承諾を得ることなく複写複製(コピー)することを禁じます。

©2007-2015 DENRYO CO., LTD. All Rights Reserved.

## 1. 主な仕様（特に明記無き場合は± 10%）

システム電圧	DC12V（DC12V 鉛蓄電池）
太陽電池最適動作電圧範囲	DC15V ~ 20V
最大入力電圧	DC30V
太陽電池入力電流	10A
最大負荷電流	10A
充電方式	PWM（夜間逆流防止ダイオード内蔵、 逆電流 10 $\mu$ A 以下）
充電電圧	14.1V
過放電負荷遮断電圧	10.6V
負荷再接続電圧	12.5V
自己消費電流	9mA
動作（保存）温度	-20°C ~ 60°C（但し、氷結しないこと）
動作湿度	30 ~ 90% RH
点灯スケジュール	内部基板上 DIP スイッチで設定
LED 過電圧保護	12V 基準に高電圧時は PWM による電流制限
リセット	自動マイコンリセット（1日1回、日の出後）

## 2. 保護ヒューズの交換

保護用ヒューズは、ケース蓋内部のホルダーに搭載されています。ケース蓋のねじ1本を緩め蓋を開けて交換して下さい。蓋を開けるときは、モニタ LED 側に注意して開けて下さい。ヒューズは 10A ミゼット管をご使用下さい。

### 3. 接続要領および確認事項

#### ①蓄電池接続

蓄電池接続端子に蓄電池を接続します。この時接続に注意して下さい。蓄電池を接続するとモニタ LED が点滅します。



注意

モニタ LED が点灯しない場合は直ちに蓄電池を取り外して配線を確認して下さい。極性を間違った場合は、保護ヒューズが溶断します。再接続時にはヒューズ (10A) を交換して下さい。

まれに、蓄電池接続時のノイズ等によりマイコンが暴走することがありますが、本システムは太陽電池に光が当たるとトリガとしてリセット信号を発信させています。配線の異常が無く動作しない場合は一度③項まで配線を完了させ、太陽電池を暗→明状態に変化させると正常動作モードに移行します。この機能により運用時に暴走状態が継続することを回避しております。

#### ②負荷接続

負荷接続端子に負荷を接続します。LED 負荷を接続すると負荷が点灯します。このとき極性 (+/-) に注意してください。なお過放電時 (モニタ LED 低デューティ点滅) には点灯しません。



注意

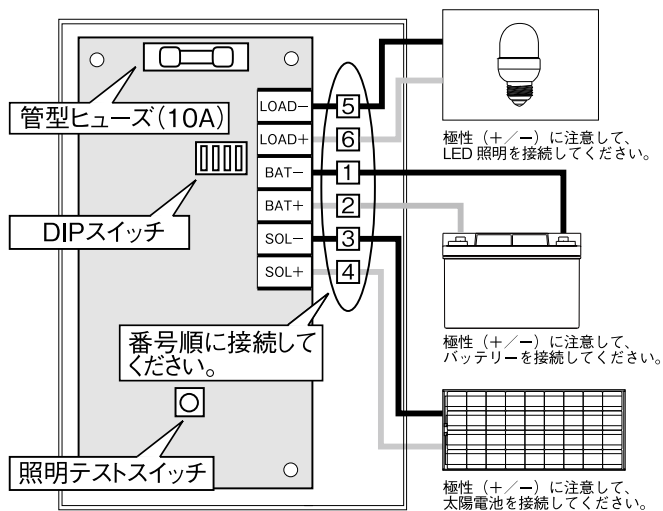
LED 負荷が点灯しない場合、直ちに取り外して配線を確認して下さい。

#### ③太陽電池接続

太陽電池接続端子に太陽電池モジュールを接続します。このとき極性 (+/-) に注意してください。太陽電池モジュールに光があたっている (日中) と LED は消灯します。太陽電池アレイ電圧が 1 分以上、4V 以下経過後、夜間認識して LED が点灯します。

本システムは太陽電池に光が当たるとトリガとしてリセット信号を発信させています。このため太陽電池接続時のノイズ等でマイコンが暴走することがあります。この場合は太陽電池を暗→明状態変化させると正常動作モードに移行します。この機能により運用時に暴走状態が継続することを回避しております。

#### 4. システム設置例



コントローラ内部

#### 5. LED 照明のテスト

照明テストスイッチを押すと照明のテストができます。これでシステムの簡単な検査ができます。

## 6. モニタ LED

モニタ LED は蓄電池の充電状況を示しています。

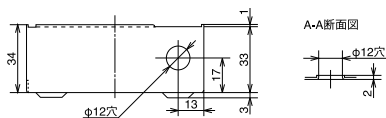
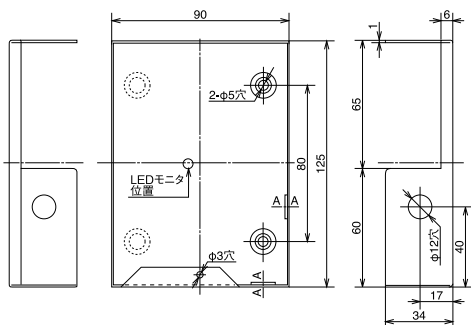
状態	蓄電池電圧 [ V ]	モニタ LED
正常	10.6 ~ 14.1	点滅 
過放電	10.6 以下	低デューティ点滅 
満充電	14.1 以上	常灯 

## 7. DIP スイッチ操作方法

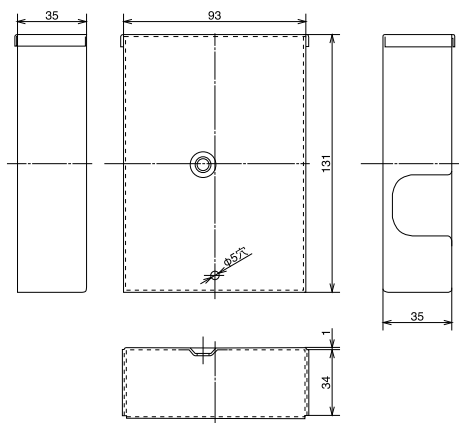
DIP スイッチは、ヒューズ側が ON になります。スイッチの番号は、端子台側から 4 番 3 番 2 番 1 番となります。

DIP スイッチ				動作 (ただしプログラムによらず日昇時には消灯)
1	2	3	4	
OFF	OFF	OFF	OFF	常時出力
OFF	OFF	OFF	ON	① 4 時間点灯 → ② 消灯
OFF	OFF	ON	OFF	① 4 時間点灯 → ② 4 時間 25% 調光点灯 → ③ 消灯
OFF	OFF	ON	ON	① 4 時間点灯 → ② 6 時間 25% 調光点灯 → ③ 消灯
OFF	ON	OFF	OFF	① 4 時間点灯 → ② 8 時間 25% 調光点灯 → ③ 消灯
OFF	ON	OFF	ON	① 6 時間点灯 → ② 消灯
OFF	ON	ON	OFF	① 6 時間点灯 → ② 4 時間 25% 調光点灯 → ③ 消灯
OFF	ON	ON	ON	① 6 時間点灯 → ② 6 時間 25% 調光点灯 → ③ 消灯
ON	OFF	OFF	OFF	① 6 時間点灯 → ② 8 時間 25% 調光点灯 → ③ 消灯
ON	OFF	OFF	ON	① 8 時間点灯 → ② 消灯
ON	OFF	ON	OFF	① 8 時間点灯 → ② 4 時間 25% 調光点灯 → ③ 消灯
ON	OFF	ON	ON	① 8 時間点灯 → ② 6 時間 25% 調光点灯 → ③ 消灯
ON	ON	OFF	OFF	① 4 時間点灯 → ② 10 時間 25% 調光点灯 → ③ 消灯
ON	ON	OFF	ON	不使用
ON	ON	ON	OFF	不使用
ON	ON	ON	ON	終夜点灯

## 8. 外形寸法図 ベースケース



## カバーケース



寸法公差± 1mm

The logo for DENRYO features a stylized lowercase 'd' symbol on the left, followed by the word 'DENRYO' in a bold, uppercase, sans-serif font.

株式会社 電 菱

〒 116-0013

東京都荒川区西日暮里二丁目 2 8 番 5 号

電 話 (03) 3802 - 3671 (代表)

F A X (03) 3802 - 2974

<http://www.denryo.com/>